



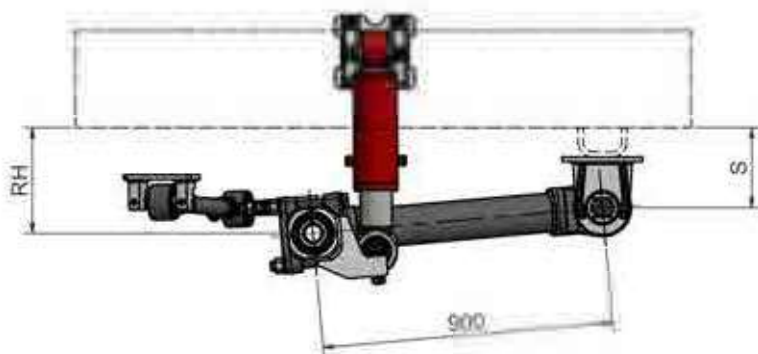
## SOSPENSIONE IDRAULICA "ALPHA 15"

HYDRAULIC SUSPENSION "ALPHA 15"  
HYDRAULISCHE AUFHÄNGUNG "ALPHA 15"

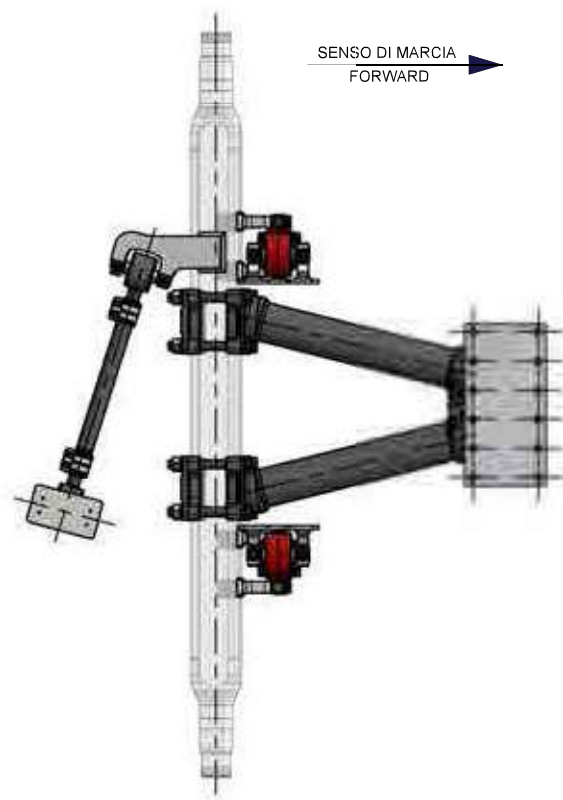
WA15 - sospensione montata / assembled suspension / *Montierte Federung*  
XA15 - kit sospensione / suspension kit / *Kit für Federung*

type **WA15 - XA15**

**ALPHA**  
SUSPENSION 15



SENSO DI MARCIA  
FORWARD



### STANDARD

PORTATA Capacity Achslast	ASSE Axle Achse	CILINDRI Cylinders Zylinder	S	RH (MIN. / MAX.)	CODICE Code Bestellnr.
kg	mm	Ø mm	mm	mm	
15 000	150	Ø120 - Ø100	248	327 (190 - 444)	WA15... XA15...

# SOSPENSIONI IDRAULICHE

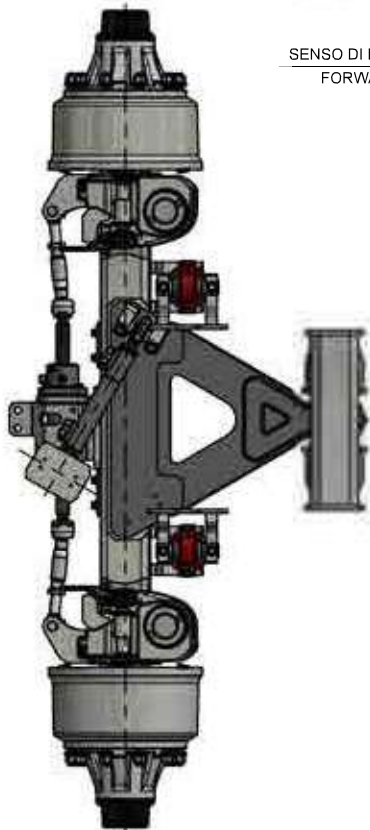
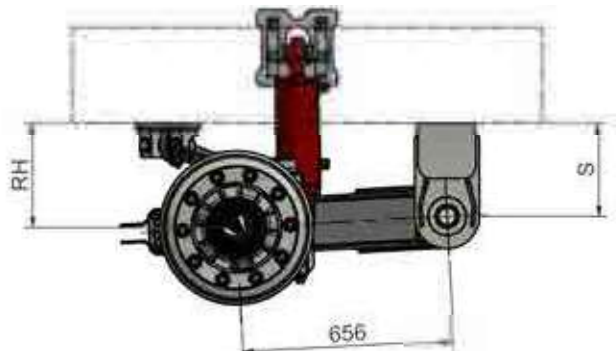
HYDRAULIC SUSPENSIONS / HYDRAULISCHE AUFHÄNGUNG

## SOSPENSIONE IDRAULICA "ALPHA 18"

HYDRAULIC SUSPENSION "ALPHA 18"  
HYDRAULISCHE AUFHÄNGUNG "ALPHA 18"

type **WA18**

**ALPHA**  
SUSPENSION 18



SENSO DI MARCIA  
FORWARD →



### STANDARD

PORTATA Capacity Achslast	ASSE Axle Achse	CILINDRI Cylinders Zylinder	S	RH (MIN. / MAX.)	CODICE Code Bestellnr.
kg	mm	Ø mm	mm	mm	
18 000	150	Ø120 - Ø100	293	328 (216 - 490)	WA18...

ADR